

## TECHNICKÝ LIST

### Chytré elektroauto se solárním dobíjením

iAutíčko představuje chytré a ekologické řešení mobility nejen ve městech se zaměřením na využití solární energie. Je vybaveno IoT prvky s cílem udělat každodenní cestování příjemné a pohodlné.

iAutíčko je homologováno pro provoz na pozemních komunikacích v EU a není tedy získat SPZ a jezdit s ním v běžném provozu.

#### Důležité bezpečnostní a provozní upozornění:

- iAutíčko je navrženo pouze pro dva pasažéry (spolujezdec musí být starší 12 let) a nesmí být překročena maximální kapacita zatížení.
- Ovládací elektronika není odolná vůči vodě a je tedy nutné dávat zvýšený pozor při čištění iAutíčka.
- iAutíčko je určeno pouze pro provoz na rovném a pevném povrchu, nelze jej využít v terénu.
- Po nastartování se rozjíždějte pomalou akcelerací.
- Pokud je indikátor stavu baterie ve žlutém poli, iAutíčko musí být dobíto jinak hrozí zničení baterie.
- V chladném počasí může dojít k poklesu výkonu baterie a ke snížení dojezdové vzdálenosti.

#### Technické parametry:

Rozměry: 2300x1190x1485 mm

Rozvor kol: 1715 mm

Světlá výška: 120 mm

Maximální zatížení: 150 kg

Hmotnost: 450 kg

Maximální rychlost: 45 km/hod.

Brzdy: hydraulické

Rozměr pneumatik: 135/70 R12

Počet pasažérů: 2

Dojezdová vzdálenost: 70 km (v závislosti na podmínkách provozu)

Baterie: 60V 45AH

Doba nabíjení: 10 hod.

Výkon motoru: 2.8 kW

Materiál karoserie: plast



Start up project



IQ Smart solution  
Brněnská 537, 664 42 Modřice

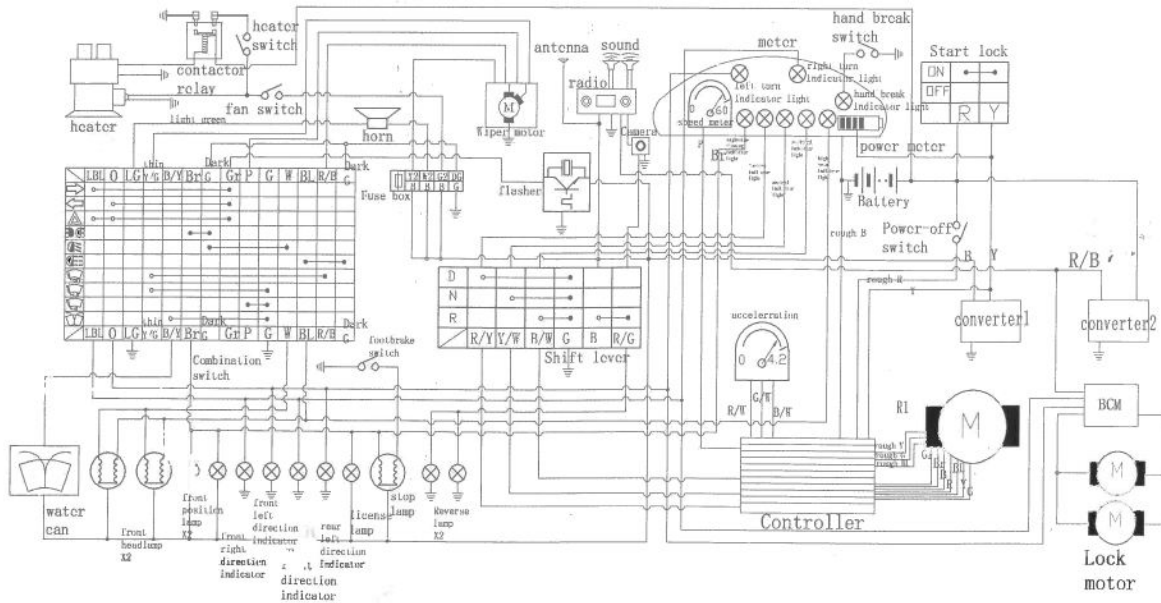
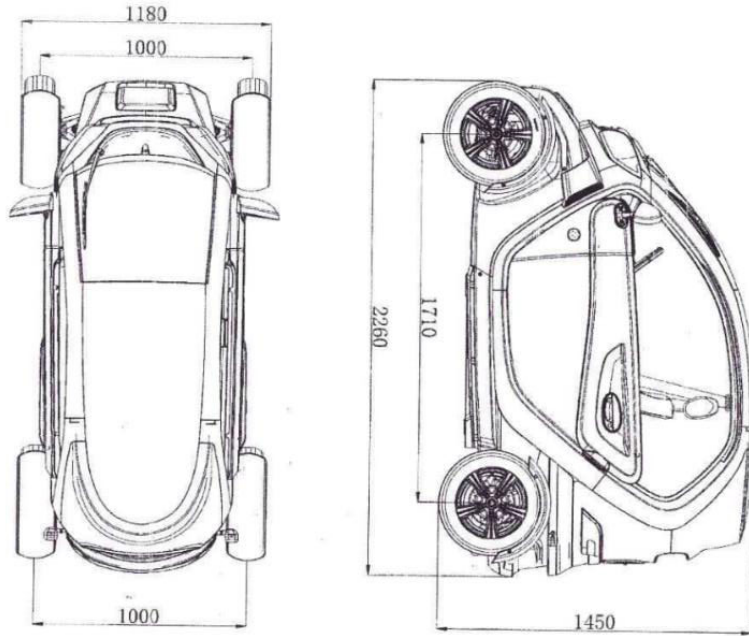
+420 732 471 162  
info@muzeaservis.cz

[www.iMobilier.cz](http://www.iMobilier.cz)

**Vyvinuto ve spolupráci s Ústavem  
telekomunikací FEKT, VUT v Brně.**



VYSOKÉ UČENÍ FAKULTA ELEKTROTECHNIKY  
TECHNICKÉ A KOMUNIKAČNÍCH  
V BRNĚ TECHNOLOGIÍ



Purple P  
 Brown Br  
 light blue LBL  
 Orange O  
 light green LG  
 black B  
 green G  
 yellow Y  
 red and yellow R/Y  
 blue and white B/W  
 red and green R/G  
 red and white R/W  
 green and white G/W  
 black and white B/W  
 gray Gr  
 black and yellow B/Y  
 pink P

Start up project



IQ Smart solution  
Brněnská 537, 664 42 Modřice

+420 732 471 162  
info@muzeaservis.cz

www.iMobil.cz

Vyvinuto ve spolupráci s Ústavem  
telekomunikací FEKT, VUT v Brně.



VYSOKÉ UČENÍ FAKULTA ELEKTROTECHNIKY  
TECHNICKÉ A KOMUNIKAČNÍCH  
V BRNĚ TECHNOLOGIÍ